

各 位

会 社 名 ゼニス羽田ホールディングス株式会社
代表者名 代表取締役社長 土屋 明秀
(コード 5289) 東証第 2 部
問合せ先 経理部長 小向 久夫
T E L 03 (3556) 2801

新製品の企業化に関するお知らせ

近年、集中豪雨の多発によって時間降雨量が増加していることから、雨水貯留施設の容量不足が問題になっています。そのため、浸水被害も多発しており早急な対策が求められています。

このような環境の中、国土交通省では平成 25 年 7 月に「ストックを活用した都市浸水対策機能向上検討委員会」を設置し、平成 26 年 4 月に「ストックを活用した都市浸水対策機能向上のための新たな基本的考え方」と題した最終とりまとめが提言されました。この最終とりまとめでは、既存の下水道施設を有効活用するハード対策のひとつとして、渦流を活用し雨水の流出量を抑制させる「ボルテックスバルブ」が取り上げられました。

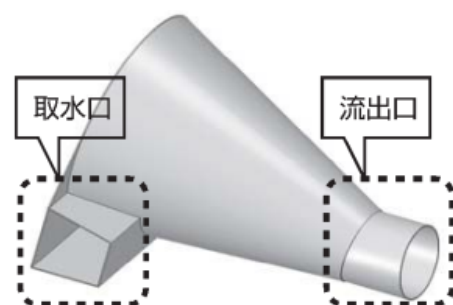
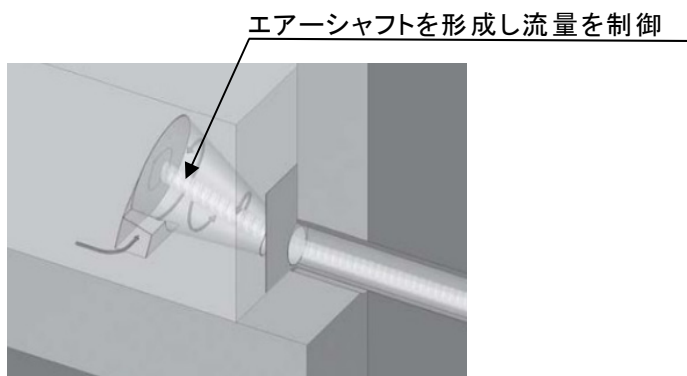
これに伴い、当社の連結子会社であるゼニス羽田株式会社は、渦流制御式流出量抑制装置「ボルテックスバルブ」の開発作業を進めてまいりましたが、この度、「ボルテックスバルブ」の販売開始に必要な水理実験等が完了し製品化できたため、本日開催の取締役会において販売を開始することを決議いたしましたので、下記のとおりお知らせいたします。

記

1. 新製品の概要

(1) 製品名

ボルテックスバルブ



(2) 特徴

「ボルテックスバルブ」は、装置内で自然に渦流を発生させることにより、電力などの動力を全く必要とせずに流量制御を行う装置です。雨水貯留施設等において一般的に採用されているオリフィス（水を排水する孔）よりも流量制御機能が優れているため、同流量のオリフィスに対して流出口径を大きくすることができます。

「ボルテックスバルブ」の最大の特長は、装置が有する水理特性です。装置内を通過する水流は、水位が低い時点では渦流を形成せずに排出されますが、水位がある一定の高さを超えると装置内で渦流が発生してエアージャクトを形成し流出量を抑制します。その結果、「ボルテックスバルブ」を装着することによって、初期雨水が多く排出されるため、その分、雨水貯留施設の容量を縮減、もしくは貯留機能を向上させることが可能になります。（雨水貯留施設の形状、降雨パターン等により効果は異なります。）

当社は、この「ボルテックスバルブ」の開発および製品化に取り組んできました。海外での実績は多く20,000基以上が設置されていますが、国内で活用されている実績は殆どないため、これからの浸水被害対策として普及が期待される装置です。

2. 販売開始時期

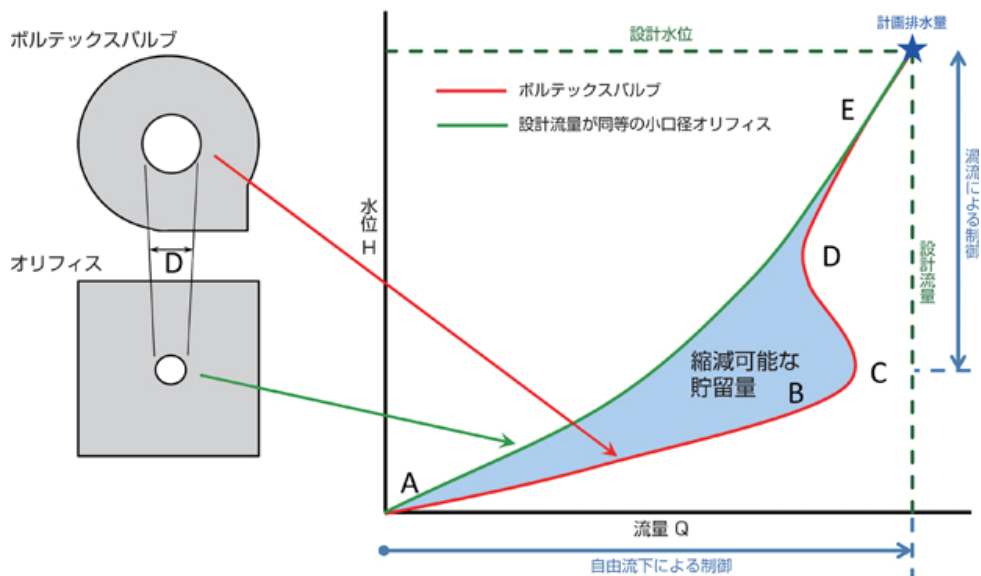
平成30年7月

3. 業績への影響

当期の連結業績予想に与える影響は軽微ですが、中長期的には売上高増加に寄与することが見込まれます。

今後の販売状況等により、連結業績予想に重要な影響を及ぼすことが明らかとなった場合は、適宜開示いたします。

ボルテックスバルブとオリフィスの性能曲線 (H-Q曲線) 例



過程	装置内の状態図		状態	機能
	流入側	側断面 流出側		
A			水の流れ始めて、まだ装置内は満水ではなく、自然流下で流れている状態。	水位が低い段階においては、オリフィス同様に自然流下で排水するが、従来のオリフィスに比べて流出口の寸法が大きいため、低い水位の時点でも、より多くの水量を排出できる。
B			流量が増加し、装置内が満水となった状態。	
C			水位が上がり、一定の高さを超えると、装置内の水流は渦流を形成し始める。渦流による絞り作用で有効断面積が減少し始める。	流量が増加すると、装置内に進入した水流は、しだいに渦流形成室内で旋回し始める。水流の旋回速度が上がると、水流には絞り作用が生じて、旋回中心に空気核を形成し始める。
D			さらに水位が高くなるにつれて渦流が発達し、旋回中心に柱状の空気核（エアシャフト）が形成される。	水頭が高くなるにしたがい、水流の旋回速度はさらに増加し、空気核は成長して柱状になっていく。
E			旋回中心に柱状の空気核を有する渦流が安定化する。	装置内の水流は安定した渦流になる。その結果、装置の流出口は、渦流中心に形成された空気核により占有され、有効断面積が減じられる形となり、流出量が抑制される。装置内に発生した渦流は、取水口側の水位が一定以下になるまで安定的に旋回し、その間、流出量は、継続的に抑制される。